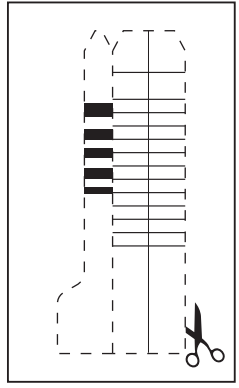
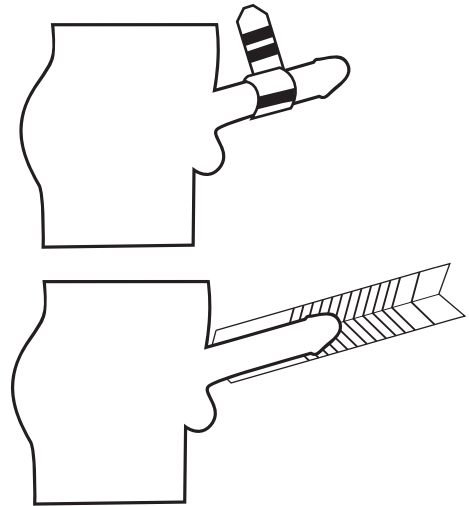


AFIN D'EVITER DE FAUX RESULTATS, CETTE ECHELLE DE MESURE DEVRAIT ETRE IMPRIMEE SUR UN FORMAT A4.

10 CM



DECOUPE ET APPLIQUE SELON L'ILLUSTRATION



	G	
	U	
22		
21	Z	
17	D	
11	N	
99	O	
88	M	
77		
66	S	
55	B	
44		
33	E	
	I	
	L	
	A	
	J	

START →

## FORME DU PRESERVATIF



**DROITS:** LE PRESERVATIF ET GENERALEMENT LE PLUS LARGEMENT UTILISE.



**EN TULIPE:** SA TETE PLUS AGRANDIE LAISSE SUFFISAMMENT DE PLACE AUTOUR DU GLAND POUR LES SENSATIONS.



**CINTRES:** GRACE A UN RETRECISSEMENT PRECEDANT LE GLAND, LE PRESERVATIF NE GLISSE PAS AU RETRAIT APRES L'EJACULATION.